

このFAXは日頃より弊社と取引頂いているお客様及び、ご愛顧いただきたいお客様宛に定期的に無料で配信しております。

いつもお世話になっております。株式会社宝角合金製作所と申します。皆様方に様々な情報をお届けする週刊FAX通信を送りさせて頂きますので、ご愛顧の程、宜しくお願ひ申し上げます。

一年中で最も寒い時期に成りました。暦の上でも大寒から小春までの時期が最も寒い時期と言ふ事に成つています。今年も近年では珍しく寒い日が続いています。先週初めには、私達の所でも積雪も見られ、凍える様な日が続いています。先週、偶然にも仕事中にあのアースマラソンを二年間かけてやり遂げた間寛平さんが国道二号线を走つていた姿に出会つたという出来事が有りました。毎日約五十キロを走破してきたそうで、その間ご存知のように前立腺がんが、有ることが判り、治療しながらの偉業の達成は凄いと云う言葉では言い表せない程のエライ事だと思ひます。実際彼の走る姿は此の寒風の中でも額からは汗が滲んでいいるし、被つていた帽子はその汗が乾燥して塩を吹いた状態に彼の姿から正しく強烈なオーラを感じました。夢は強く思い続ける事で実現する証明だと感じました。また、サッカーアジア杯の新生日本チーム、あのカタール戦では2度の逆境に加え、一人欠場して、十人の状況で、敵地というハードデイも跳ね返しての逆転勝ちは見えていて身震いをしました。どんな厳しい状況でも落ち着いて状況判断をします。優勝目指して頑張つてくれたものと思ひます。今週もお読みいただき有難うございます。

ご隠居さんの技術談義

この技術談義では、物知りご隠居さんが新しい科学技術や知ってる様で知らない技術を分かり易く解説します。

マグネシウム合金

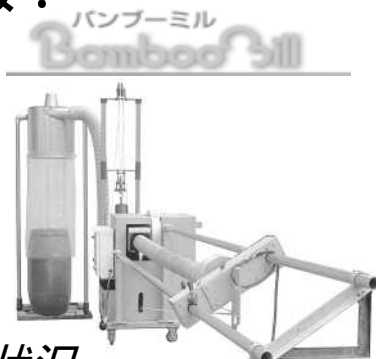
軽くて強い、リサイクル性抜群の材料

熊さん: このノートパソコン めっちゃ軽くて丈夫なんですよ！
ご隠居: 熊さんそれってどんな材料のおかげでその軽量・小型化が実現できたか知ってるかい？
熊さん: え！材料？考えた事も無いです。何ですか？それって？
ご隠居: マグネシウムって云う材料でその昔写真撮影する時にフラッシュライトを燃やしていたのがマグネシウムだよ、近年、構造用材料として注目されているのじゃよ、そもそもマグネシウムは地球上に存在する元素で8番目に多いんじゃよ。Mgを含む鉱石は枯渇する事が無いほど多く存在し、また海水にも多く含まれているし、再生利用に係るエネルギーが少ないのでリサイクル性も抜群だよ。
熊さん: これからの省エネ・省資源時代にはピッタリの材料ですね。
ご隠居: この材料の特徴は、何と云っても軽い事、比重は、1.8アルミは2.7だから相当軽い事が判るだろう！
熊さん: ところで強度は？
ご隠居: 最強のアルミ合金ほどでは無いけど5000系のアルミと同じ程度の強度は、有るので強度/比重で比べるとアルミより優れてる。
熊さん: へ～ それなら航空機にも使われてるのですか？
ご隠居: だいたい初めの需要は、第二次世界大戦中に航空機用として急拡大したんじゃよ、戦争が終わり、需要が減少し、民生用の用途を探していたのが実情何だよ。
熊さん: とすると現代のモバイル、省エネ・省資源時代に成って再びブーム到来って訳ですか？
ご隠居: そうだよ マグネシウム合金は、先の長所以外にも減衰吸収性、切削性など非常に優れた特性が有るからノートPC、携帯電話、デジカメ、等の携帯機器の他に自動車のタイヤのホイール、足回りの部品に使われているんじゃよ！
熊さん: イイ事づくめの材料なんですね。



ニュース速報！

弊社が、一昨年から開発を開始し、昨年より実質販売を開始している竹粉碎機「バンブーミル」が2011年の姫路市のものづくり開発奨励品に選ばれる事に成りました。現在も販売と並行して性能UPすべく、様々な改良を重ねています。2月上旬にプレス発表される予定です。



工場稼働状況

2011/1/24現在

工場稼働状況をお知らせいたします。お問い合わせお待ちしております。

	汎用旋盤	NC旋盤	フライス・マシニング
1/24～1/28			
1/31～2/4			
2/7～2/10			

:空き有りどんどんやります。

:お陰様で順調に稼働中です。

:少し混み気味です、ご相談ください。

* その他 円筒研削盤、ワイヤーカット、スロッターについては、随時ご相談ください。

宝角合金製作所 稼働日カレンダー

月	火	水	木	金	土	日
1/24	25	26	27	28	29	30
					休	休
1/31	2/1	2	3	4	5	6
					休	休
2/7	8	9	10	11	5	6
				休	休	休

今後FAX送信がご不要なお客様は右記に社名と口にチェックの上、お手数ですが、FAXで返信願ひます。

ご社名

発行:株式会社 宝角合金製作所
 〒672-8035 姫路市飾磨区中島1345-2
 TEL:079-234-4116 FAX:079-234-5116
 URL:http://www.houz.co.jp

大物部品加工の専門サイト
大物旋盤.COM

大物旋盤

検索

